

CHAUFFE EAU ELECTRIQUE INSTANTANE

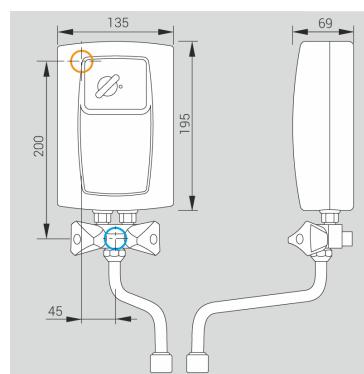
DESCRIPTION :

- Petit chauffe eau électrique instantané
- Minimum pression d'alimentation en eau : 0.12 MPa
- Installation au dessus de l'évier
- Utilisation vers le bas
- Débit pour l'échauffement à 30°C : 2,6 litres / minute
- Raccordement d'eau M1/2"
- Commutateur de puissance permet de réduire la puissance 5.5kW jusqu'à 4.4Kw
- Un robinet mélangeur col de cygne inclus
- Longueur cordon d'alimentation : 120 cm avec bornier
- Fusible 25A
- Normes : CE, ROHS



DIMENSIONS : H x L x P (mm)

Référence	Produit (sans robinet)	Nombre de Colis	Emballage	Poids avec le robinet
EL-CE-010	195x135x69	1	275x170x93	1.4 Kg



Classe d'efficacité énergétique

A

- le lieu d'introduction du câble électrique
- raccordement d'eau froid/chaude

CARACTERISTIQUES TECHNIQUES :

Unité	
Tension (Volt)	230V
Fréquence (Hertz)	-
Intensité (Ampère)	23.9
Puissance (Watt)	4400 à 5500W
Classe Electrique	-
Classe IP	IP25

