

## CHAUFFE EAU ELECTRIQUE INSTANTANE Montage universel

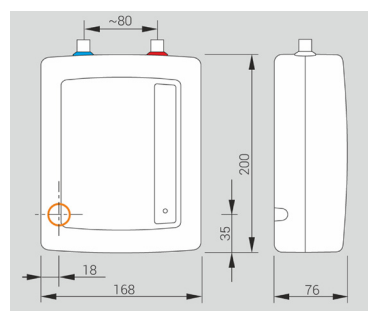
### DESCRIPTION :

- Chauffe eau électrique instantané tête réversible
- Minimum pression d'alimentation en eau : 0.12 MPa
- Installation au dessus ou dessous de l'évier
- Utilisation vers le haut ou le bas
- Débit pour l'échauffement à 30°C : 2,6 litres / minute
- Raccordement d'eau M3/8"
- Brise-jet pour le col de cygne permet de diminuer la consommation d'eau et énergie jusqu'à 50%
- Normes : CE, ROHS



### DIMENSIONS : H x L x P (mm)

Référence	Produit (sans robinet)	Nombre de Colis	Emballage	Poids avec le robinet
EL-CE-011	225x170x75	1	245x180x85	1.2 Kg



Classe d'efficacité énergétique

**A**

- le lieu d'introduction du câble électrique
- raccordement d'eau froid/chaude
- sortie d'eau chaude

### CARACTERISTIQUES TECHNIQUES :

Unité	
Tension (Volt)	230V
Fréquence (Hertz)	-
Intensité (Ampère)	23.9
Puissance (Watt)	5500W
Classe Electrique	-
Classe IP	IP24

