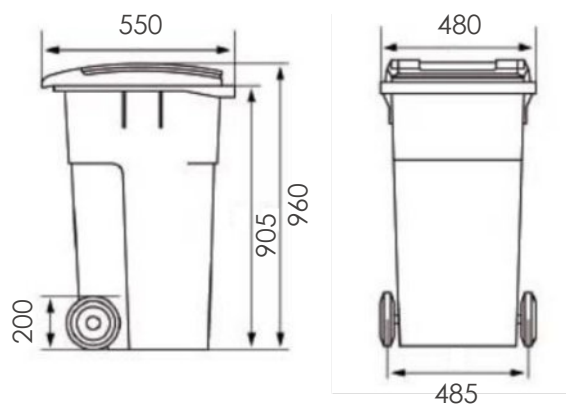


POUBELLE PÉDALE 120 LITRES

DESCRIPTION :

- Conteneur 2 roues à pédale 120L
- Convient particulièrement aux collectivités et aux utilisations intensives
- En polyéthylène HD
- Couvercle ergonomique, meilleure prise en main
- Le couvercle peut être maintenu ouvert si vous restez appuyé sur la pédale
- Utilisation en intérieur/extérieur
- Stable et robuste
- Emballage plastique + carton ondulé



DIMENSIONS : H x L x P (mm)

| Référence | Produit | Nombre de colis | Emballage | Poids brut |
|------------|-------------|-----------------|-----------|------------|
| SA-PB-120P | 960x480x550 | 1 | - | 9.6 kg |

COLORIS STANDARDS :



Anthracite

POUBELLE PÉDALE 120 L

NOTICE DE MONTAGE : PEDALE D'OUVERTURE

P1/3

Outillages nécessaires :



Clef à pipe de 10



Tournevis plat

Accessoires nécessaires :



Ensemble de pédale d'ouverture 90>240L



Au préalable, séparer la tringle pédale de la partie tringle poussoir en déserrant les 2 vis.



1 Cuve couchée: Au moment de monter le roulement, faire passer la tringle à pédale du côté gauche de la cuve.

2 Puis engager la deuxième roue dans l'axe



MOBIKA

POUBELLE PÉDALE 120 L

NOTICE DE MONTAGE PEDALE D'OUVERTURE

P2/3



3 Cuve debout : Engager la partie poussoir

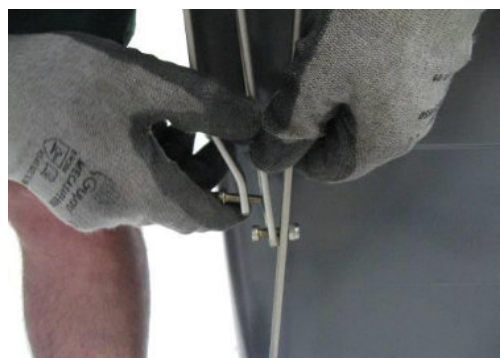


4 Rapprocher la tringle de la partie poussoir.



la pédale doit être perpendiculaire .

5 Pour le réglage de la pédale sur 90L, aligner les deux derniers trous de la tringle sur les 2 trous du poussoir. Pour 120L 140L & 240L, la tringle est repérée.



6 Assembler les 2 éléments en engageant les 2 vis Ø 6*20



MOBIKA

POUBELLE PÉDALE 120 L

NOTICE DE MONTAGE : PEDALE D'OUVERTURE

P3/3



- 7** A l'aide du tournevis et de la clef à pipe, serrer l'ensemble des vis. La tringle et la partie poussoir doivent être alignées



- 8** Monter le couvercle sur la cuve, et vérifier le montage

MOBIKA