

MOBIKA

EL-FR-005

Réfrigérateur



MODE D'EMPLOI



TABLE DES MATIÈRES

Consignes de sécurité importantes	- 1 -
Présentation des composants	- 4 -
Transport et manipulation	- 4 -
Installation	- 4 -
Test	- 5 -
Contrôle de température	- 5 -
Conservation des aliments	- 5 -
Consignes générales d'entretien et de maintenance	- 6 -
Inversion de la position de la porte	- 7 -
Dépannage	- 8 -
Spécifications techniques	- 9 -



Cet appareil est exclusivement destiné à un usage domestique !

Avant la première utilisation de cet appareil, veuillez lire attentivement ces instructions et conservez le manuel pour une utilisation future.

CONSIGNES IMPORTANTES DE SÉCURITÉ

1. Cet appareil peut être utilisé par des enfants âgés d'au minimum 8 ans, ainsi que par des personnes avec des capacités physiques, sensorielles ou mentales réduites ou sans expérience et connaissances, si elles sont supervisées ou ont été formées à l'utilisation sécurisée de l'appareil et comprennent les risques y relatifs. Les enfants ne doivent pas jouer avec l'appareil. Le nettoyage et l'entretien par l'utilisateur ne doivent pas être effectués par les enfants sans surveillance.
2. Cet appareil est destiné à un usage domestique et dans des endroits similaires, tels que :
 - les espaces cuisine des boutiques, les bureaux et autres environnements de travail ;
 - les maisons de campagne, les chambres d'hôtel, de motel et autres types de résidence ;
 - les chambres d'hôtes ;
 - les restaurants et les endroits similaires de vente autre qu'au détail.
3. Avertissement : N'utilisez pas d'appareils mécaniques ou des moyens autres que ceux recommandés par le fabricant pour accélérer le processus de dégivrage.
4. Avertissement : N'UTILISEZ aucun appareil électrique dans les unités, excepté ceux recommandés par le fabricant.

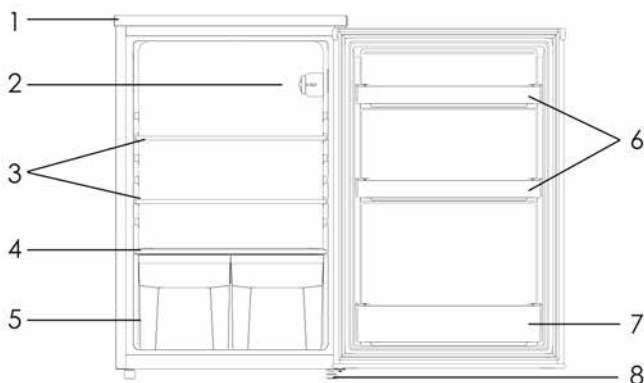
5. Avertissement : N'essayez jamais d'utiliser cet appareil pour des applications ou d'une façon qui n'est pas décrite dans les présentes consignes ; cela pourrait entraîner des risques graves.
6. Avertissement : Si le cordon d'alimentation est endommagé ou l'appareil présente des dysfonctionnements ou a été endommagé de quelque façon, veuillez le retourner chez le fabricant, l'agent d'entretien agréé ou les personnes qualifiées pour examen, réparation ou mise au point afin d'éviter tout risque.
7. AVERTISSEMENT : Tenez les ouvertures d'aération du boîtier de l'appareil ou du modèle encastrable libres de toute obstruction.
8. AVERTISSEMENT : N'endommagez pas le circuit de réfrigérant.
9. AVERTISSEMENT : N'utilisez pas d'appareils électriques de types autres que ceux recommandés par le fabricant, à l'intérieur des compartiments de stockage d'aliments de l'appareil.
10. N'utilisez pas l'appareil dans un environnement poussiéreux ou en présence d'une atmosphère explosive et inflammable (gaz et vapeurs inflammables, vapeurs provenant des solvants organiques, etc.)
11. Ne stockez pas dans l'appareil des substances explosives comme des aérosols contenant un agent propulseur inflammable.
12. Ne versez pas directement de l'eau sur le congélateur ; cela pourrait détériorer l'isolation et entraîner la corrosion.
13. Insérez la fiche dans une prise de masse unique. Lorsque vous branchez l'appareil, assurez-vous que la fiche est bien insérée dans la prise.

14. Pour prévenir tout dommage éventuel sur l'environnement et la santé humaine en raison d'une élimination anarchique des déchets, veuillez recycler l'appareil de façon responsable, afin de promouvoir la réutilisation durable des ressources. Mettez l'appareil au rebut uniquement dans les points de collecte publics.
15. Placez l'appareil sur une surface horizontale et tenez les aérations libres de toute obstruction. N'essayez pas de remplacer ou de réparer vous-même un composant ; si nécessaire, contactez une agence d'entretien.
16. Effectuez toujours la maintenance de l'appareil afin d'éviter tout dommage.
17. Mise en garde : Ne connectez pas le câble de masse à un conduit d'eau ou de gaz.
18. Il est strictement déconseillé de conserver des éléments à forte basicité, à forte acidité, des solvants organiques et des matériaux corrosifs avec les aliments.
19. Veuillez-vous référer à la section « Dépannage » lorsque l'appareil présente des dysfonctionnements. N'essayez pas de résoudre le problème vous-même ; veuillez contacter un technicien agréé.
20. En ce qui concerne les informations d'installation, de fonctionnement, de maintenance et de mise au rebut de l'appareil, référez-vous aux sections suivantes du manuel.



Cet appareil a été testé selon toutes les directives CE actuelles applicables, notamment la directive sur la compatibilité électromagnétique et les directives sur la basse tension et a été fabriqué conformément aux normes de sécurité les plus récentes.

PRÉSENTATION DE L'APPAREIL



1. Couverture supérieur
2. Thermostat
3. Étagère en verre
4. Couverture du bac à légumes

5. Bac à légumes
6. Étagère de la porte
7. Étagère range-bouteilles
8. Pieds réglables

TRANSPORT ET MANIPULATION

Lors du transport, tenez le socle du réfrigérateur et soulevez-le soigneusement à un angle inférieur à 45 degrés. Ne vous servez jamais des poignées de la porte comme support. Ne placez jamais l'appareil à l'envers ou à l'horizontale. Poussez le réfrigérateur sur son socle et installez-le à l'aide des pieds à roulettes.

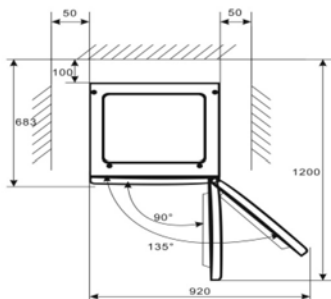
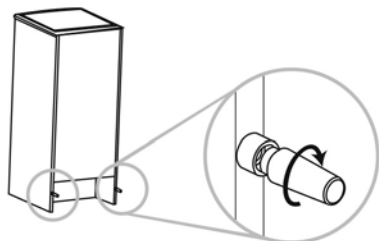
INSTALLATION

Pour le stabiliser, l'appareil doit être placé sur une surface plane et solide. Ne le placez pas sur un matériau mou.

Choisissez un emplacement bien aéré. Laissez un espace de 5 cm minimum sur les côtés et de 10 cm à l'arrière du réfrigérateur. Les butoirs de meuble fournis avec l'appareil doivent être installés pour la protection et le contrôle de la distance par rapport au mur.

Choisissez un emplacement exempt de source de chaleur. Tenez le réfrigérateur à l'abri des rayons directs du soleil et éloigné des appareils produisant de la chaleur.

Choisissez un emplacement sec et bien aéré, dépourvu d'air corrosif.



TEST

Nettoyez les pièces du réfrigérateur à l'aide d'un chiffon imbibé d'eau tiède ou avec du détergent neutre dans de l'eau claire, puis séchez-les en essuyant.

Remarques : Essuyez les pièces électriques uniquement avec un chiffon sec.

Tournez le bouton du thermostat à la position « 3 » et mettez l'appareil sous tension. Le compresseur et la lumière à l'intérieur du réfrigérateur commencent à fonctionner.

Fermez la porte et patientez 30 minutes. Si la température du compartiment congélateur baisse de façon évidente, cela indique que le système du réfrigérateur fonctionne correctement. Lorsque le réfrigérateur fonctionne pendant une période, le régulateur de température définit automatiquement la température selon que la porte n'est pas fréquemment ouverte.

Les étapes ci-dessus exécutées avec succès marquent la fin des tests. Le réfrigérateur fonctionne normalement.

CONTRÔLE DE LA TEMPÉRATURE

Le régulateur de température installé à la droite du compartiment réfrigérateur contrôle la température dans les compartiments réfrigérateur et congélateur.

Tournez le bouton du thermostat pour réguler la température à l'intérieur du réfrigérateur.

Les marques sur le bouton ne sont pas les nombres de degrés de température exacts, mais la température varie de « 0 » à « 7 ». Le premier degré correspond à un ARRÊT forcé de la réfrigération et le 7ème degré correspond à la température la plus basse produite par le réfrigérateur. Tournez le bouton de la position « 1 » à la position « 7 » pour continuellement réduire la température.

Réglez le bouton du thermostat sur les positions « 3-4 » pour une utilisation normale.

Notez que l'appareil est programmé pour fonctionner à une plage de température ambiante spécifique comprise entre 16 et 38 °C. L'appareil peut ne pas fonctionner correctement s'il est laissé longtemps à un niveau de température supérieur ou inférieur à la plage recommandée.

Les températures intérieures sont influencées par les facteurs suivants :

- la température ambiante ;
- la fréquence d'ouverture de la porte ;
- la quantité d'aliments conservés ;
- l'installation de l'appareil.

CONSERVATION DES ALIMENTS

Comment utiliser le compartiment réfrigérateur ?

- Placez les œufs et les bouteilles dans les cavités prévues à cet effet, etc.
- Les fruits et légumes doivent être placés dans le bac à légumes.
- Placez les pots sur les balconnets de la porte du réfrigérateur.
- Emballez séparément les autres aliments périssables, ou susceptibles de dégager des puanteurs dans le réfrigérateur.

Positionnement des aliments

- Évitez toute accumulation excessive d'aliments dans le réfrigérateur, car cela pourrait entraîner une perte de fraîcheur.
- Emballez séparément les aliments dans une feuille d'aluminium, une feuille de cellophane ou dans des boîtes en plastique hermétiques.
- Pour éviter toute augmentation de la consommation électrique, laissez les aliments chauds atteindre la température ambiante avant de les placer dans le réfrigérateur ou dans le congélateur.
- Ne placez jamais les légumes et les fruits dans le compartiment congélateur, car ils ne seront plus consommables une fois dégivrés.

CONSIGNES GÉNÉRALES D'ENTRETIEN ET DE MAINTENANCE

Nettoyez le réfrigérateur une fois par mois. Avant le nettoyage, débranchez la fiche de l'alimentation électrique de la prise.

Essayez l'intérieur et l'extérieur du réfrigérateur à l'aide d'un chiffon humide et doux.

S'il est trop sale, utilisez un chiffon doux imbibé d'un détergent neutre, puis nettoyez l'humidité avec un chiffon sec.

Si vous laissez votre réfrigérateur vide pendant longtemps, veuillez procéder ainsi qu'il suit :

- Débranchez le réfrigérateur de la prise de courant.
- Retirez tous les aliments.
- Nettoyez et séchez l'intérieur selon les consignes de nettoyage ci-dessus.
- Lorsque vous n'utilisez pas le réfrigérateur, laissez la porte ouverte pour éviter les odeurs indésirables.

Nettoyage

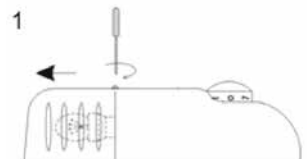
Lors du nettoyage du réfrigérateur, débranchez la fiche de la prise électrique.

Utilisez un chiffon doux imbibé d'eau ou un détergent non-abrasif pour nettoyer et séchez avec un chiffon doux et sec. Gardez à l'esprit de nettoyer le conduit d'eau de dégivrage situé à l'arrière, juste au-dessus du couvercle en verre.

Remplacement des ampoules

Si l'éclairage interne ne fonctionne plus, débranchez et branchez à nouveau l'appareil. Si l'éclairage ne fonctionne toujours pas, vérifiez que l'ampoule est correctement vissée. Si le problème persiste en dépit de ces tests, veuillez remplacer les ampoules. Utilisez une ampoule de 220 - 240 V~, MAX 10 W.

- Débranchez l'appareil ;
- Ouvrez le couvercle de l'ampoule (1) ;
- Démontez l'ampoule défectueuse dans le sens antihoraire.
- Montez la nouvelle ampoule dans le sens horaire.



INVERSION DE LA POSITION DE LA PORTE

Ce réfrigérateur a été conçu avec la charnière de porte située sur la partie droite. Si vous désirez changer le sens d'ouverture, veuillez suivre les instructions ci-dessous :

1. Retirez les quatre vis (1) (2) et le couvercle.
2. Retirez les deux vis (3) qui supportent la charnière supérieure (4) et la charnière supérieure (4).
3. Soulevez la porte et placez-la sur la surface rembourrée pour éviter qu'elle ne se raye.
4. Retirez les trois vis (5) qui supportent la charnière inférieure (6) et retirez la charnière inférieure (6).
5. Retirez le pied réglable (8) et transférez-le du côté droit.
6. Retirez la goupille de culasse (7) et inversez la direction de la charnière inférieure (6). Installez la charnière inférieure (6) du côté gauche à l'aide de trois vis (7).
7. Insérez la goupille de culasse (7) dans la charnière inférieure (5).
8. Retirez la goupille de la charnière (9) située au bas de la porte. De l'autre côté de la porte, insérez la goupille de charnière de rechange fournie avec l'appareil.
9. Remettez la porte en place et assurez-vous qu'elle s'emboîte dans la charnière inférieure (6).
10. Fixez la charnière supérieure (4) à l'aide de deux vis (3) et le couvercle à l'aide de quatre vis (1) (2).

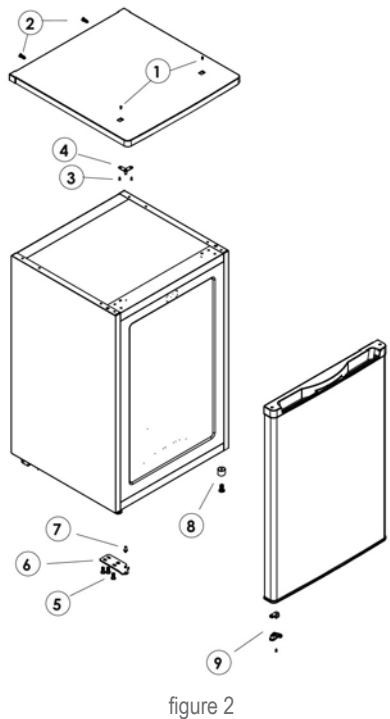
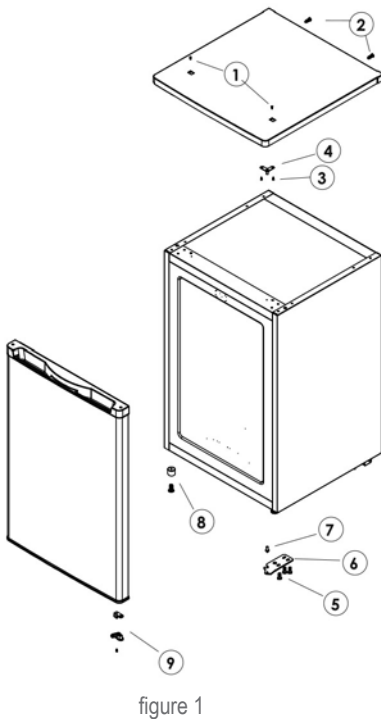


Figure 1 : Représente la position des composants avant l'inversion de la porte
Figure 2 : Représente la position des composants après l'inversion de la porte

DÉPANNAGE

Si votre appareil présente des problèmes autres que ceux décrits plus haut, veuillez contacter le service après-vente ou le magasin de vente au détail.

Problème	Cause	Solution
L'appareil ne fonctionne pas.	Il n'y a pas d'alimentation électrique.	Vérifiez que la fiche n'est pas branchée à un autre appareil ou que l'appareil est effectivement branché sur la prise.
	Le fusible ne fonctionne pas.	Remplacez le fusible.
L'appareil est très bruyant.	L'appareil est trop proche du mur, est instable ou les accessoires à l'intérieur du réfrigérateur sont mal positionnés.	Stabilisez le socle du réfrigérateur en ajustant la position des pieds, éloignez l'appareil du mur, positionnez correctement les accessoires à l'intérieur du réfrigérateur.
L'appareil ne refroidit pas suffisamment.	La porte est trop fréquemment ouverte ou a été laissée ouverte pendant longtemps.	Fermez la porte et ne l'ouvrez pas trop fréquemment.
	Le réfrigérateur est trop proche du mur.	Éloignez-le du mur pour permettre une bonne aération.
	Le réfrigérateur est trop plein.	Réduisez la quantité d'aliments dans l'appareil.
	La température est mal réglée.	Placez le bouton de régulation de la température sur la position « 3 » ou plus
L'appareil dégage des odeurs.	Les aliments se sont décomposés dans le réfrigérateur.	Débarrassez-vous des aliments décomposés et emballez-en d'autres.
	L'intérieur de l'appareil doit être nettoyé.	Nettoyez l'intérieur du réfrigérateur.

Les problèmes suivants ne sont pas des pannes :

- Le bruit du liquide de refroidissement circulant dans la tuyauterie est audible, c'est normal.
- L'humidité sur la surface externe de l'appareil pendant les saisons humides ne constitue pas un problème ; essayez juste avec un chiffon doux et sec.
- Le compresseur et le condensateur peuvent être plus chauds pendant les périodes de forte chaleur.
- La paroi de la porte est un peu chaude ; cela indique que le condensateur évacue normalement l'humidité de l'air.


En cas de coupure d'électricité, les aliments sont en sécurité au froid pendant près de 16 heures. Suivez les conseils suivants pour une interruption de courant prolongée, notamment en été :

- Ouvrez la porte/tiroir à des fréquences très réduites.
- Ne placez pas plus d'aliments dans l'appareil pendant une coupure de courant.
- Si vous êtes informé à l'avance de la coupure et que celle-ci durera plus de 16 heures, faites des blocs de glace, mettez-les dans un récipient et placez le récipient au-dessus du compartiment réfrigérateur.
- Une inspection de l'état des aliments est nécessaire une fois le courant rétabli.
- Parce que la température à l'intérieur du réfrigérateur augmente en cas de coupure de courant ou de toute autre panne, la période de conservation et la qualité des aliments seront réduites. Tout aliment décongelé doit être consommé, cuisiné ou recongelé (si possible), immédiatement après, pour éviter tout risque sur la santé.

CARACTÉRISTIQUES TECHNIQUES

Référence :	EL-FR-005
Tension nominale :	220 - 240 V~
Puissance nominale :	50W
Fréquence nominale :	50Hz
Courant nominal :	0,6A
Réfrigérant :	R600a (21g)
Puissance de l'ampoule :	2W
Volume net total :	132L
Volume de stockage du réfrigérateur :	132L
Volume de conservation du congélateur :	0L
Diagramme climatique :	ST
Capacité de congélation :	N/A
Consommation énergétique :	114 kWh/an
Protection contre les chocs électriques :	I
Mousse :	CYCLOPENTANE
Classe énergétique :	A+

Nous déclinons toute responsabilité pour tout dommage ou accident dû à une utilisation de ce produit qui ne soit pas en conformité avec les instructions contenues dans ce manuel.

MISE AU REBUT	
	<p>Contribuez à la protection de l'environnement et de la santé humaine. Veuillez mettre les emballages au rebut dans les espaces prévus pour leur recyclage. Contribuez à recycler les déchets d'appareils électriques et électroniques. Ne mettez pas au rebut les appareils marqués de ce symbole avec les déchets ménagers. Veuillez déposer l'appareil chez votre usine de recyclage locale, ou prendre contact avec votre bureau municipal.</p>

AVERTISSEMENT !

Risque de blessure ou d'asphyxie !

Les réfrigérants et les gaz doivent être mis au rebut par des professionnels. Avant toute mise au rebut, assurez-vous que la tuyauterie du système de réfrigération n'est pas endommagée. Débranchez l'appareil du secteur. Coupez les câbles primaires et mettez-les au rebut. Retirez les plateaux, les tiroirs, le verrou de la porte et les joints pour éviter qu'un enfant ou un animal domestique ne soit coincé dans l'appareil.