



Four à micro-ondes

MANUEL D'UTILISATION

**Modèle: EL-MO-008
EL-MO-011**

Lisez attentivement ces instructions avant d'utiliser votre four à micro-ondes et conservez-les soigneusement pour vous y référer au besoin.

Si vous suivez les instructions, votre four vous assurera, pendant de nombreuses années, de bons et loyaux services.

CONSERVEZ SOIGNEUSEMENT CES INSTRUCTIONS

Mise en garde

Cet appareil est un four à micro-ondes qui doit être installé et manipulé avec soins, compte tenu de son fonctionnement par électricité, de l'émission d'ondes invisibles.

**Nous insistons sur la nécessité ABSOLUE de lire et suivre les conseils de sécurité suivants avant installation ou la première utilisation et garder pour de futures utilisations
CONSERVER CETTE NOTICE
ATTENTION**

**RAYONNEMENT DE MICRO ONDES
NE PAS S'EXPOSER AU RAYONNEMENT DU
GENERATEUR
DE MICRO-ONDES OU AUTRES PARTIES
CONDUISANT L'ENERGIE**

Cet appareil est uniquement destiné à une utilisation domestique et intérieure. Le produit doit être installé en respectant les règles nationales d'installation.

Spécifications

Modèle :	EL-MO-008/ EL-MO -011
Tension d'alimentation :	230V ~ 50Hz
Puissance d'entrée (Micro-ondes) :	1270W
Puissance de sortie (Micro-ondes) :	800W
Capacité du four :	20L
Diamètre de la plaque tournante :	Ø255mm
Dimensions externes (Longueur x Largeur x Hauteur) :	439.5x325x258.2 mm
Poids net :	Environ 10.2 kg

DEBALLAGE DU FOUR

Après avoir déballé votre appareil, examinez-le avec soin pour savoir s'il n'a pas subi de dommages visibles durant le transport. **Si l'appareil a subi des dommages visibles comme la déformation de la porte, ne pas l'utiliser mais appeler un technicien du service après vente.**

Ne pas oublier d'enlever toutes les protections situées à l'intérieur du four.

ATTENTION :

Vous ne devez pas retirer le couvercle en mica de couleur marron clair qui est vissé à la cavité du four afin de protéger le magnétron.

- ✧ Retirez tous les emballages et les accessoires.
- ✧ Inspectez le four afin de repérer tout dommage, tel que des déformations ou une porte cassée. N'installez pas l'appareil s'il est endommagé.
- ✧ **Attention, les dommages éventuels dus au transport doivent être signalés au revendeur dans les 24 heures suivant la livraison.**
- ✧ Retirez le film de protection situé sur le capot.

IMPORTANT

IL EST ABSOLUMENT INTERDIT DE REMPLACER VOUS MEME LE CABLE D'ALIMENTATION. SI CELUI-CI EST ENDOMMAGE, IL DOIT ETRE REMPLACE PAR LE SERVICE APRES-VENTE DE VOTRE MAGASIN REVENDEUR, LE FABRICANT, SON SERVICE APRES-VENTE OU UNE PERSONNE DE QUALIFICATION SIMILAIRE AFIN D'EVITER UN DANGER.

SI VOTRE APPAREIL TOMBE, FAITES-LE EXAMINER PAR UN PROFESSIONNEL AVANT DE LE REMETTRE SOUS TENSION. DES DOMMAGES INTERNE PEUVENT REPRESENTER UN RISQUE D'ACCIDENT.

POUR TOUT PROBLEME OU TOUTE REPARATION, MERCI DE BIEN VOULOIR CONTACTER LE SERVICE APRES-VENTE DE VOTRE MAGASIN REVENDEUR, LE FABRICANT, SON SERVICE APRES-VENTE OU UNE PERSONNE DE QUALIFICATION SIMILAIRE AFIN D'EVITER UN DANGER

INSTRUCTIONS DE SECURITE IMPORTANTES LIRE ATTENTIVEMENT ET GARDER POUR DE FUTURES UTILISATIONS

PRECAUTIONS A PRENDRE POUR EVITER UNE EXPOSITION DANGEREUSE AUX MICRO-ONDES

- 1- Ne pas chercher à faire fonctionner le four lorsque sa porte est ouverte. Il est essentiel de ne pas annuler ou apporter des modifications aux dispositifs de verrouillage.
- 2- Ne mettre aucun objet entre la façade du four et la porte, éviter la formation de dépôt de salissure, d'aliments ou de produits de nettoyage sur les surfaces d'étanchéité de surfaces d'étanchéité de la fermeture.
- 3- Ne pas faire fonctionner le four s'il est endommagé.

Lorsque le four est inutilisé veiller à ce que la porte soit toujours fermée pour éviter toute déformation des pièces suivantes :

- Porte
 - Gonds et loquets de fermeture
 - Joint et surfaces d'étanchéité
- 4- Ce four ne doit pas être réglé ou réparé par une autre personne qu'un personnel qualifié du service après-vente.

VOTRE SECURITE

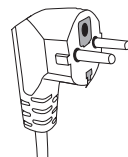
- 5- Mise en garde : si la porte ou le joint de porte est endommagé, le four ne doit pas être utilisé avant d'avoir été remis en état par une personne compétente. Toute intervention ou réparation sur le four doit être effectuée exclusivement par un technicien qualifié – service après-vente – de votre magasin revendeur**
- 6- Mise en garde : Il est dangereux pour quiconque autre qu'une personne compétente d'effectuer des opérations de maintenance ou de réparation entraînant le retrait d'un couvercle qui protège de l'exposition à l'énergie micro-ondes.**

MISE A LA TERRE

Ce four à micro-ondes doit être branché sur une prise de terre. Cet appareil est équipé d'une prise électrique à terre. Il doit être branché sur une prise murale correctement installée et équipée d'une prise terre.

ATTENTION : Une mauvaise utilisation de la prise de terre peut entraîner le risque de choc électrique.

En cas de court-circuit, la mise à la terre réduit le risque de choc électrique en permettant au courant d'être évacué par le fil de terre.



Notes : En cas de questions concernant la prise de terre ou le branchement électrique, veuillez consulter un personnel qualifié.

Si une rallonge est nécessaire, utilisez exclusivement une rallonge à trois fils équipée d'une fiche tripolaire de mise à la terre et une prise femelle à trois fentes adaptée à la fiche de l'appareil.

PRECAUTIONS DE SECURITE

* USTENSILES :

- Utiliser des récipients en verre ou céramique.
- Pour des temps de cuisson courts , des récipients en plastique ou carton peuvent être utilisés, ainsi que des plats surgelés sous films plastiques, sous réserve que ces films aient été percés avec une fourchette au préalable pour permettre à la vapeur de s'échapper.
- Un plat brunisseur peut être également mis au micro-onde. Se référer aux instructions du fabricant. Une mauvaise utilisation du plat brunisseur risque de casser le plateau tournant.
- **Avant l'utilisation, vérifier que les ustensiles sont appropriés à l'usage dans un four à micro-ondes ;**

Les récipients métalliques pour aliments et boissons ne sont pas admis lors de la cuisson par micro-ondes .

En effet, les objets métalliques provoquent des étincelles ou flash qui peuvent

conduire à de sérieux dommages sur votre appareil. Egalement, ne pas mettre les aliments dans des boites ou sous film aluminium.

- Ne pas utiliser de récipients en bois, ils pourraient se consumer.
- Ne pas utiliser de vaisselle en métal, fonte ou en faïence ayant des parties même minimales en métal (y compris argent ou or), votre appareil tomberait en panne.
- Cet appareil est destiné à être utilisé dans des applications domestiques et analogues tels que :
 - les coins cuisines réservés au personnel des magasins, bureau et autres environnements professionnels
 - les fermes
 - l'utilisation par les clients des hotels, motels et autre environnement à caractère résidentiel
 - les environnements de type chambre d'hôtels.
- **Mise en garde : les liquides ou autres aliments ne doivent pas être chauffés dans des récipients hermétiques fermés car ils risquent d'exploser ;**
- **Lorsque des aliments sont chauffés dans des récipients en matière plastique ou en papier, surveiller le four fréquemment à cause des risques d'inflammation.**
- Ne pas ranger d'ustensiles de cuisine ou de papier dans ce four.
- * CUISSON :

- Le plateau tournant et son support à roulettes doivent être dans le four pendant la cuisson. Placez le plat sur le plateau tournant et manipulez-le avec précaution pour éviter de le casser.
- Prendre soin de bien centrer le plat au milieu du plateau en verre pour éviter que le plat ne vienne cogner contre les parois ou la porte.
- Percer avec une fourchette la pelure des pommes de terre, pommes et tout autre fruit ou légume recouvert d'une pelure, avant de les cuire.
- **Les œufs dans leur coquille et les œufs durs entiers ne doivent pas être chauffés dans un four à micro-ondes car ils risquent d'exploser, même après la fin de cuisson.**
- Ne pas faire de friture dans votre four.
- Ne pas chauffer dans le four, des liquides corrosifs ou produits chimiques.
- Ne pas laisser trop longtemps de petites portions de nourriture nécessitant peu de temps de cuisson, elles seront soit trop cuites, soit brûlées.
- **Mise en garde : n'autorisez les enfants à utiliser le four sans surveillance que si des instructions appropriées leur ont été données permettant à l'enfant d'utiliser le four de façon sûre et de comprendre les dangers d'une utilisation incorrecte.**
- Ne pas utiliser ce four quand celui-ci est sale ou en présence d'eau condensée sur les parois. Essuyez et laissez sécher avant utilisation.

- Ne pas faire fonctionner le four si le plateau tournant ne marche pas ou sans ce plateau en verre.
- * RISQUES D'INCENDIE :
 - Ne pas faire cuire un aliment dans une serviette, même si cela vous est recommandé dans une recette de cuisson.
 - Ne pas utiliser de papier journal ou de serviettes en papier pour la cuisson.
 - Le four à micro-ondes est prévu pour chauffer des denrées alimentaires et des boissons.
Le séchage de denrée alimentaires ou de linge et le chauffage de coussins chauffants, pantoufles, éponges, linge humide et autres articles similaires peuvent entraîner des risques de blessures d'inflammation ou de feu.
 - **Si de la fumée est émise, arrêter ou débrancher le four et garder la porte fermée pour étouffer les flammes éventuelles.**
 - N'utiliser pas le four à micro-ondes à vide. Tout fonctionnement du four sans aliment à l'intérieur ou avec des aliments à très faible taux d'humidité peut déclencher un feu, la carbonisation ou des étincelles à l'intérieur du four.
 - Ne couvrez pas et n'obstruez pas les ouvertures d'aération de votre four.
 - Ne mettez pas le four près de l'eau, de l'évier de la cuisine, dans une cave humide ou à proximité d'une piscine.
 - Ne plongez pas le cordon ou la fiche de cet appareil dans l'eau.

- Eloignez le cordon de toute surface chaude
- * **ATTENTION AUX BRULURES :**
- **Le chauffage de boissons par micro-ondes peut provoquer un jaillissement brusque et différé de liquide en ébullition, aussi des précautions doivent elles être prises lorsqu'on manipule le récipient .**
- **Le contenu des biberons et des pots d'aliments pour bébés doit être remué ou agité et la température doit être vérifiée avant consommation, afin d'éviter les brûlures.**
- La porte du four, la fenêtre et le plateau peuvent également être très chauds.
- **Lorsque vous utiliser la fonction GRIL, la cavité du four peut devenir très chaude. Prenez bien soin d'utiliser des gants pour saisir et retirer les plats du four.**
- **Ne pas placer d'objets sur le dessus de l'appareil pendant l'utilisation de la fonction GRIL, car même le dessus de l'appareil peut devenir très chaud.**
- Veuillez surveiller les aliments dans le four à micro-ondes, afin d'éviter que celui-ci ne prenne feu en raison d'une cuisson excessive d'un aliment.
- **Mise en garde : si l'appareil fonctionne en mode combiné, il est recommandé que les enfants n'utilisent le four que sous la surveillance d'adultes en raison des températures générées.**

- **La porte et les autres surfaces peuvent devenir chaudes pendant l'utilisation.**
- **Cet appareil est un appareil de Groupe 2 car il produit intentionnellement de l'énergie à fréquence radioélectrique pour le traitement de la matière et il est destiné à être utilisé dans un local domestique ou un établissement raccordé directement au réseau de distribution d'électricité à basse tension alimentant des bâtiments à usage domestique (classe B).**

La surface accessible peut devenir chaude lors du fonctionnement.

Ce logo signifie que la partie où il est positionné peut devenir très



Chaude pendant le fonctionnement de l'appareil.

- **NETTOYAGE :**

Il est recommandé de nettoyer le four régulièrement et d'enlever tout dépôt alimentaire

Si l'appareil n'est pas maintenu dans un bon état de propreté, sa surface pourrait se dégrader et affecter de façon inexorable la durée de vie de l'appareil et conduire à une situation dangereuse.

- Assurez-vous toujours que votre four est bien arrêté avant de le nettoyer en enlevant la prise de courant.
- Garder la cavité interne du four toujours propre et sèche, en la nettoyant régulièrement avec un chiffon doux. Ne pas utiliser d'éléments abrasifs car vous risquez de rayer ou d'endommager la peinture.
- L'appareil ne doit pas être nettoyé à la vapeur.

- **Les éclaboussures sur la face intérieure de la porte, ainsi que sur les joints de porte et les parties adjacentes doivent être nettoyées quotidiennement avec de l'eau chaude savonneuse.** Rincer et sécher avec soin. Il est préférable d'entretenir les parties métalliques de la porte avec un chiffon humide. Ne pas utiliser de brosse, d'éponge à récurer ou de chiffon abrasif.
- **En cas de détérioration des joints de porte ou des parties adjacentes, le four ne devra pas fonctionner jusqu'à sa remise en état par un technicien qualifié du Service après-vente.**
- **Ne jamais verser d'eau dans le four ou tout autre liquide susceptible d'endommager en particulier le moteur d'entraînement du plateau en verre.**
- L'extérieur du four est en métal peint. Nettoyez-le avec un chiffon humidifié d'eau chaude savonneuse. Rincer et sécher avec un chiffon doux. Ne pas mettre d'eau dans les bouches de ventilation situées sur l'appareil, sur les côtés ou à l'arrière.
- N'utilisez pas de produits d'entretien abrasifs ou des grattoirs métalliques durs pour nettoyer le verre de la porte du four, car cela rayerait la surface du verre, ce qui pourrait provoquer son éclatement.

- **Conseils de nettoyage** --- Pour faciliter le nettoyage des parois à l'intérieur du four que les aliments cuits peuvent toucher: Placez un demi-citron dans un bol, ajoutez 300 ml (1/2 pinte) d'eau et chauffez avec une puissance de 100% du micro-ondes pendant 10 minutes. Nettoyez l'appareil en l'essuyant avec un chiffon doux et sec.

Remarque : Le four doit être régulièrement nettoyé et tous les dépôts de nourriture doivent être enlevés.

* **EN CAS DE PANNE :**

En cas de problème, s'assurer que :

1. La prise de courant est bien correctement enfoncée et alimentée par le courant du secteur (fusible en état), ce qui est vérifiable par le branchement d'un autre appareil en état de marche.
2. La porte de votre four est correctement fermée.
3. Que rien ne bloque la rotation du plateau tournant.
4. Vérifiez que le panneau de commande est correctement programmé et que la minuterie est réglée.

SI AUCUNE DES ACTIONS CI-DESSUS NE RESOUT LE PROBLEME, CONTACTEZ UN TECHNICIEN QUALIFIE. N'ESSAYEZ PAS DE REGLER OU DE REPARER VOUS-MEME LE FOUR.

* REPARATION :

- Si votre four ne fonctionne pas correctement, contacter un spécialiste pour toute intervention. En aucun cas, le dos ou toute autre pièce du four à micro-ondes ne devra être démontée, sauf par un technicien qualifié après-vente, pour effectuer l'entretien ou les réparations.
- **Il est interdit de remplacer le câble d'alimentation vous même, s'il est endommagé, il doit être remplacé, impérativement, par un service qualifié compétent (service après-vente du fabricant ou du revendeur, ou électricien qualifié et agréé pour ce type de réparation).**

Mise en garde : il est dangereux pour quiconque autre qu'une personne qualifiée d'effectuer une opération de maintenance ou une réparation qui nécessite le retrait d'un couvercle protégeant contre l'exposition à l'énergie des micro-ondes.

- Afin de prévenir tout danger, il est impératif, en cas de problème, de s'adresser au service après-vente du fabricant ou du revendeur, ou à un électricien qualifié et agréé pour ce type de réparation. Dans tous les cas de figures, l'appareil doit être retourné à l'électricien concerné.

NE JAMAIS OUVRIR LE CAPOT

**NE PAS FAIRE FONCTIONNER CET APPAREIL
SANS RIEN A L'INTERIEUR DE LA CAVITE
CE FOUR A MICRO ONDES N'EST DESTINE
QU'A L'USAGE DOMESTIQUE
IL NE DEVRA PAS ETRE UTILISE DANS UN BUT
PROFESSIONNEL, COMMERCIAL OU
INDUSTRIEL.
NE LAISSER LES ENFANTS UTILISER LE FOUR
SANS SURVEILLANCE QUE SI DES
INSTRUCTIONS APPROPRIEES ONT ETE
DONNEES AFIN QUE L'ENFANT PUISSE
UTILISER LE FOUR DE FACON SURE ET
COMPRENNE LES DANGERS D'UN USAGE
INCORRECT**

INTERFERENCES RADIO

Le fonctionnement du four à micro-ondes peut provoquer des interférences avec votre radio, votre téléviseur ou tout autre équipement similaire. Pour réduire ou supprimer les interférences éventuelles, prenez les mesures suivantes :

Nettoyez la porte et la surface d'étanchéité du four.

Réorientez l'antenne réceptrice de la radio ou du téléviseur.

Déplacez le four à micro-ondes par rapport au récepteur.

Eloignez le four à micro-ondes du récepteur. Branchez le four à micro-ondes sur une autre prise pour que le four à micro-ondes et le récepteur utilisent des circuits différents.

Cet appareil est un four à micro-ondes qui doit être installé et manipulé avec soins, compte tenu de son fonctionnement par électricité, de l'émission d'ondes invisibles.

Nous insistons sur la nécessité ABSOLUE de lire et suivre les conseils de sécurité suivants avant l'installation ou la première utilisation

CONSERVER CETTE NOTICE

ATTENTION

**RAYONNEMENT DE MICRO-ONDES
NE PAS S'EXPOSER AU RAYONNEMENT DU
GENERATEUR
DE MICRO-ONDES OU AUTRES PARTIES
CONDUISANT L'ENERGIE**

Cet appareil peut être utilisé par des enfants de plus de 8 ans et par les personnes dont les capacités physiques, sensorielles ou mentales sont réduites, ou des personnes dénuées d'expérience ou de connaissance, si elles ont pu bénéficier, par l'intermédiaire d'une personne responsable de leur sécurité, d'une surveillance ou d'instructions préalables concernant l'utilisation de l'appareil. Ne laissez jamais un enfant jouer avec l'appareil. Les manipulations de nettoyage et d'entretien ne doivent pas être effectuées par des enfants sauf s'ils sont âgés de plus de 8 ans et restent sous surveillance.

Cet appareil est uniquement destiné à une utilisation domestique et intérieure.

Le produit doit être installé en respectant les règles nationales d'installation.

Cet appareil est un appareil de Groupe 2 car il produit intentionnellement de l'énergie à fréquence radioélectrique pour le traitement de la matière et il est destiné à être utilisé dans un local domestique ou un établissement raccordé directement au réseau de distribution d'électricité à basse tension alimentant des bâtiments à usage domestique (classe B)

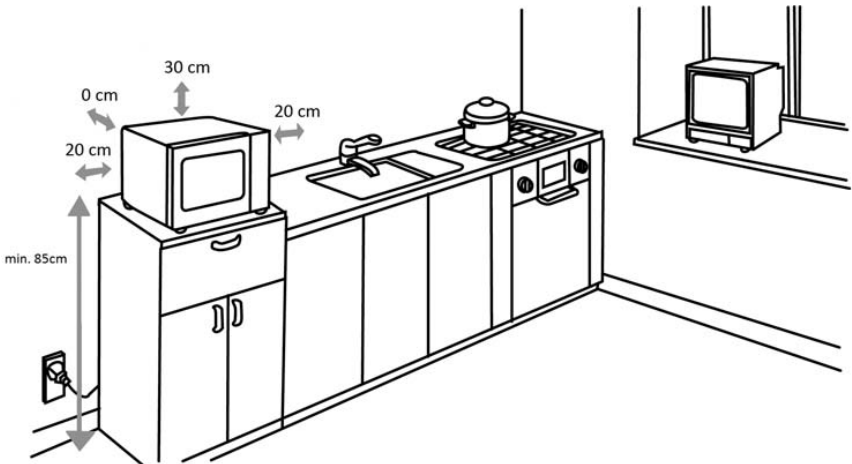
MICRO-ONDES

- 1- Placer le four sur une surface plate. Laisser environ 30 cm au-dessus de l'appareil, et 20 cm sur les côtés et 0 cm à l'arrière, pour permettre une bonne ventilation. Assurez-vous qu'il n'y a rien qui obstrue les bouches de ventilation sur les côtés, le dessus et à l'arrière de l'appareil. Eviter de placer le four près de tout autre appareil générant une source de chaleur. Ne pas installer ce four à l'air libre ni dans des locaux très humides ou excessivement chauds. Ne pas encastrer ce four. Il est également recommandé de ne pas placer ce four près d'un poste radio ou de télévision, le champ magnétique du four pouvant créer des interférences et parasites.
- 2- Enlever tout emballage à l'intérieur du four.
Retirez le film de protection situé sur le capot.
- 3- Avant d'utiliser le four, nettoyer l'intérieur avec un chiffon humide.
- 4- Vérifiez que la tension de votre alimentation électrique correspond à celle indiquée sur votre four, avant de le brancher. (230 V ~50 Hz équipée d'une terre).
- 5- Ne rien poser sur le couvercle du four à micro-onde
- 6- Le four à micro-ondes ne doit pas être placé dans un meuble.
- 7- La hauteur minimale d'installation est de 85 cm

ATTENTION :

Vous ne devez pas retirer le couvercle en mica de couleur marron clair qui est vissé à la cavité du four afin de protéger le magnétron.

↳ Choisissez une surface plane donnant un espace libre suffisant pour les ouvertures d'aérations.



↳ Branchez votre four dans une prise électrique standard. Assurez-vous que la tension et la fréquence sont les mêmes que celles indiquées sur l'étiquette du four.

AVERTISSEMENT : N'installez pas votre four sur une table de cuisson ou un appareil produisant de la chaleur. Votre four risque d'être endommagé et la garantie ne s'applique pas dans ce cas.

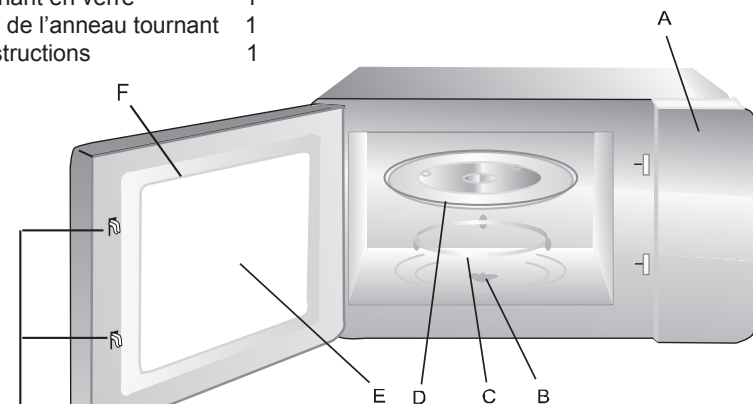
MISE EN PLACE DE VOTRE FOUR

Noms des pièces et des accessoires du four

Enlevez le four et les autres pièces du carton d'emballage et de l'intérieur du four.

Votre four est fourni avec les accessoires suivants :

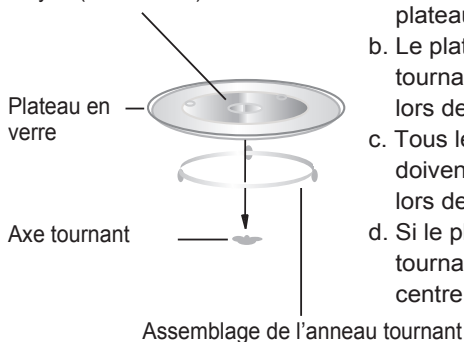
Plateau tournant en verre	1
Assemblage de l'anneau tournant	1
Manuel d'instructions	1



- A) Panneau de contrôle
- B) Axe tournant
- C) Assemblage de l'anneau tournant
- D) Plateau tournant en verre
- E) Fenêtre d'observation
- F) Assemblage de la porte
- G) Système de verrouillage de sécurité

Installation du plateau tournant

Moyeu (en dessous)



- a. Ne placez jamais le plateau en verre à l'envers. Le plateau en verre ne doit jamais être bloqué.
- b. Le plateau en verre et l'assemblage de l'anneau tournant doivent toujours être placés dans le four lors de l'utilisation.
- c. Tous les aliments et contenants des aliments doivent toujours être placés sur le plateau en verre lors de l'utilisation.
- d. Si le plateau en verre ou l'assemblage de l'anneau tournant est fissuré ou cassé, contactez votre centre de réparation agréé.

Installation du four sur un plan de travail

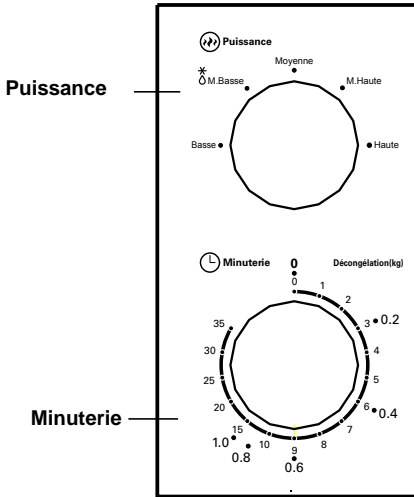
Enlevez tous les matériaux d'emballage et les accessoires. Examinez le four et vérifiez s'il ne comporte pas de dommages, comme des bosses ou une cassure sur la porte. Ne procédez pas à l'installation si le four est endommagé.


Intérieur du four : Enlevez tout film protecteur situé sur les surfaces intérieures du four à micro-ondes. N'enlevez pas la couverture de mica de couleur marron clair qui est fixée à l'intérieur du four pour protéger le magnétron.

MODE D'EMPLOI

Panneau de contrôle et spécifications

1. Choisir le niveau de puissance en tournant le bouton.
2. Choisir le temps de cuisson selon indications en tournant le bouton.
3. L'appareil se met en marche automatiquement après avoir choisi le niveau de puissance et le temps.
4. Après le temps programmé, l'appareil s'arrête avec un signal acoustique.
5. Régler le temps sur "0" lorsque l'appareil n'est pas utilisé



Fonction	Puissance	Conseiller pour
Basse	17% micro-ondes	Maintenir la température des aliments, tempérer glacer, décongélation
M. Basse 	33% micro-ondes	Décongélation
Moyenne	55% micro-ondes	Tartes à la crème, braiser
M Haute	77% micro-ondes	Riz, poisson, poulet, viande.
Haute	100% micro-ondes	Réchauffer, bouillir eau, légumes frais, volaille, réchauffer, boissons (sans lait)

Guide de dépannage

Normal	
Le four à micro-ondes crée des interférences sur la réception TV	La réception radio et TV peut être perturbée lorsque le four à micro-ondes fonctionne. Ces interférences sont similaires à celles causées par des petits appareils électriques, comme un mixeur, un aspirateur ou un ventilateur. Cela est normal.
La lumière du four est faible	Lors d'une cuisson à faible puissance, la lumière du four peut devenir pâle. Cela est normal.
De la vapeur s'accumule sur la porte et de l'air chaud sort des conduits	Lors de la cuisson, de la vapeur peut s'extraire des aliments. La plus grande quantité sortira par les conduits. Mais un peu de vapeur pourra s'accumuler sur une surface froide comme la porte du four. Cela est normal.
Le four a été mis en marche accidentellement sans aliments placés à l'intérieur.	Il est interdit de mettre le four en marche à vide. C'est très dangereux.

Problème	Cause possible	Solution
Le four ne démarre pas.	(1) Le câble d'alimentation n'est pas branché correctement.	Débranchez. Puis branchez de nouveau le câble d'alimentation après 10 secondes.
	(2) Le fusible a sauté ou le disjoncteur est activé.	Remplacez le fusible ou réinitialisez le disjoncteur (réparé par un de nos agents d'entretien qualifié).
	(3) La prise électrique n'est alimentée.	Testez la prise avec un autre appareil électrique.
Le four ne chauffe pas.	(4) La porte n'est pas fermée.	Vérifiez que la porte soit correctement fermée.
Le plateau tournant en verre fait du bruit lorsque le four à micro-ondes fonctionne.	(5) L'anneau ou le bas du four est sale.	Référez-vous au paragraphe « Entretien du micro-ondes » pour nettoyer les parties sales.



Selon la directive sur les équipements électriques et électroniques usagés (DEEE), les produits électriques et électroniques usés doivent être ramassés et traités séparément. Si, dans le futur, vous devez jeter ce produit, veuillez ne PAS le jeter avec les ordures ménagères. Veuillez amener ce produit dans un centre de recyclage adapté.



Carton et papier
à recycler

MOBIKA

**ZAC Nord Porte de l'Île de France-78660 Ablis – tel: 01.30.46.01.15
fax: 01.30.46.01.18 - mail: mobika@mobika.fr**