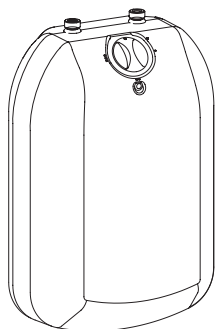
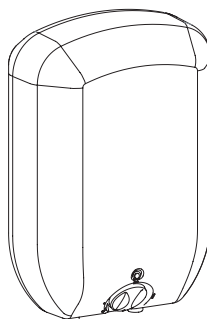


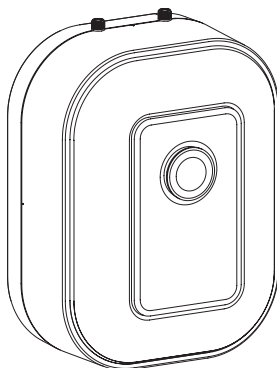
## Chauffe Eau Électrique Petite Capacité



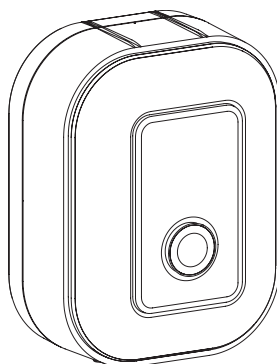
**POC5.D**



**POC5.G  
POC5.Gb**



**POC10.D**



**POC10.G  
POC10.Gb**



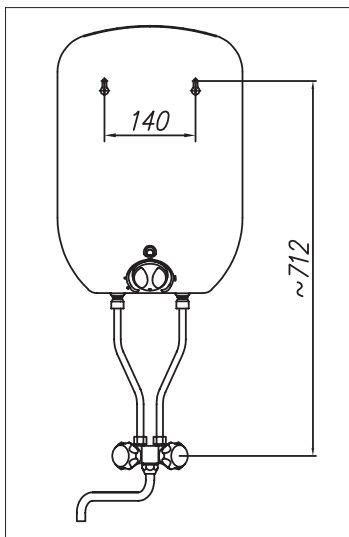
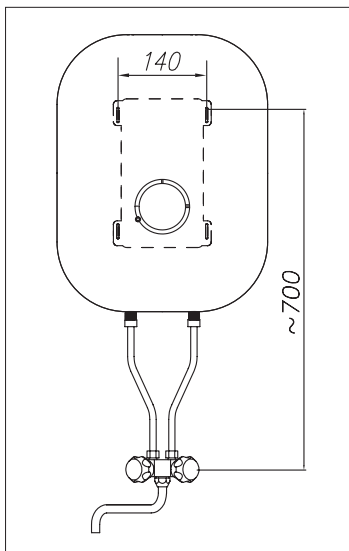
**L'appareil peut être utilisé par des enfants âgés de 3 ans et plus, ainsi que par des personnes ayant des capacités physiques, sensorielles ou mentales réduites ou par un manque d'expérience et de connaissances, s'ils sont surveillés ou ont été formés à l'utilisation sûre de l'appareil et ont compris les dangers qui en découlent. Les enfants ne peuvent pas jouer avec l'appareil. Le nettoyage et l'entretien des utilisateurs ne doivent pas être effectués par des enfants sans surveillance. Les enfants à proximité surveillent l'appareil.**

## Conditions pour un fonctionnement sûr et fiable

---

1. Lire et suivre attentivement les instructions d'installation et d'utilisation afin d'assurer un fonctionnement et une durée de vie optimales de votre matériel.
2. Installation et exécution de travaux d'installation d'accompagnement devrait être confiée à une entreprise spécialisée.
3. Chauffe-eau doit être monté au mur dans une position verticale. Raccords hydrauliques doivent être positionnés conformément au modèle du chauffe-eau suivant le croquis à la page 15. **L'installation et l'utilisation du chauffe-eau dans une position inverse cause des dommages permanents et la perte de la garantie.**
4. Le chauffe eau peut être utilisé seulement quand il est correctement installé et est en parfait état de fonctionnement.
5. **Ne pas brancher le chauffe-eau au réseau électrique tant qu'il n'est pas entièrement rempli d'eau.**
6. Avant la première utilisation et après chaque vidange du chauffe-eau d'eau (par exemple dans le cadre des travaux de plomberie) il doit être purge selon le point „Purge”.
7. Ne pas ouvrir le boîtier de l'appareil lorsqu'il est connecté au réseau électrique.
8. Brancher le chauffe-eau uniquement à une prise électrique avec broche de terre.
9. Ne pas utiliser de rallonges pour raccorder le chauffe-eau à la prise électrique
10. Cet appareil ne peut pas être installé dans une pièce dont la température peut tomber en dessous de 0°C
11. Il faut rappeler que l'eau à une température au-dessus 40°C provoque un sentiment de chaleur, notamment chez les enfants et peut provoquer une impression de brûlure; pendant le fonctionnement du chauffe-eau l'armature (robinet et tubes) atteignent une température supérieure.
12. Lors du raccordement du chauffe-eau POC.G ou POC.D ne pas oublier le montage de la soupape de sécurité qui se trouve dans l'ensemble.
13. Lors du raccordement du chauffe-eau POC.G ou POC.D, en cas de pression supérieure à 0,6MPa (6 bars), il faut installer obligatoirement un réducteur de pression avant la soupape de sécurité.
14. Pour les chauffe-eau POC.Gb montage sans pression, ne pas monter d'appareil supplémentaire au col de cygne, ne pas boucher le tube de départ d'eau pendant l'utilisation de l'appareil. **Pendant le fonctionnement du réchauffeur l'eau augmente de volume, le surplus s'écoule goutte à goutte du robinet, cela est normal et ne s'agit pas d'un mauvais fonctionnement. Il ne faut rien faire pour l'éviter.**
15. Si le cordon d'alimentation est endommagé, il doit être remplacé par votre revendeur, son service après-vente ou une personne de qualification similaire.

# Montage



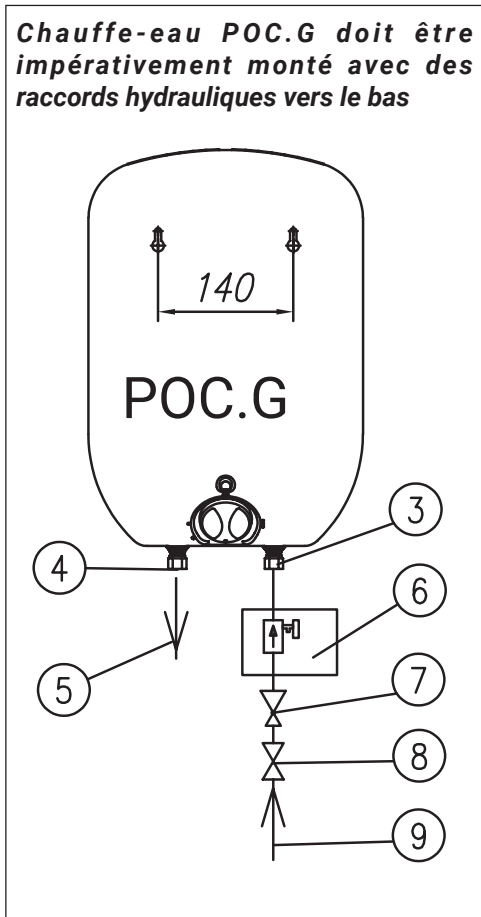
1. Le chauffe-eau peut être fixé au mur dans une de deux positions verticale:
  - a) fixer deux chevilles  $\varnothing 8$  au mur avec un écartement de 140 mm
    - visser les vis fournies au mur en laissant 4 mm de distance entre la tête de vis et le mur,
    - accrocher le chauffe-eau sur les vis,
  - b) fixer au mur le support et accrocher le chauffe-eau. Dans le cas de montage de chauffe-eau POC.Gb il faut respecter la distance entre les axes des vis de fixation et le robinet.
2. Amener l'arrivée d'eau froide à l'emplacement choisi pour votre chauffe-eau, selon le schéma. Pour le chauffe eau:
  - a) POC.G ou POC.D; branchez l'arrivée d'eau froide à l'entrée d'eau froide du réchauffeur selon le schéma suivant le croquis à la page 15 et sortie d'eau chaude à la tubulure de sortie du réchauffeur. **Sur l'arrivée d'eau froide il faut monter obligatoirement, selon le sens de circulation, une soupape de sécurité tarée à une pression nominale 6 bars.**
  - b) POC.Gb; raccorder le réchauffeur au robinet avec les tubes métalliques, n'oubliez pas les joints. Dans le cas de POC.G la distance recommandée de l'axe de raccordement de tuyau et le mur est **~ 34mm**.
3. Le tuyau de décharge raccordé au dispositif limiteur de pression doit être installé dans un environnement maintenu hors-gel et en pente continue vers le bas.
4. Après le raccordement du chauffe-eau au réseau d'eau il faut ouvrir le robinet d'eau chaude (rouge) et attendre que l'appareil soit rempli d'eau (quand l'eau commence à couler du robinet le chauffe-eau est rempli).
5. Vérifiez l'étanchéité des joints.

## Branchement du réchauffeur au réseau d'eau

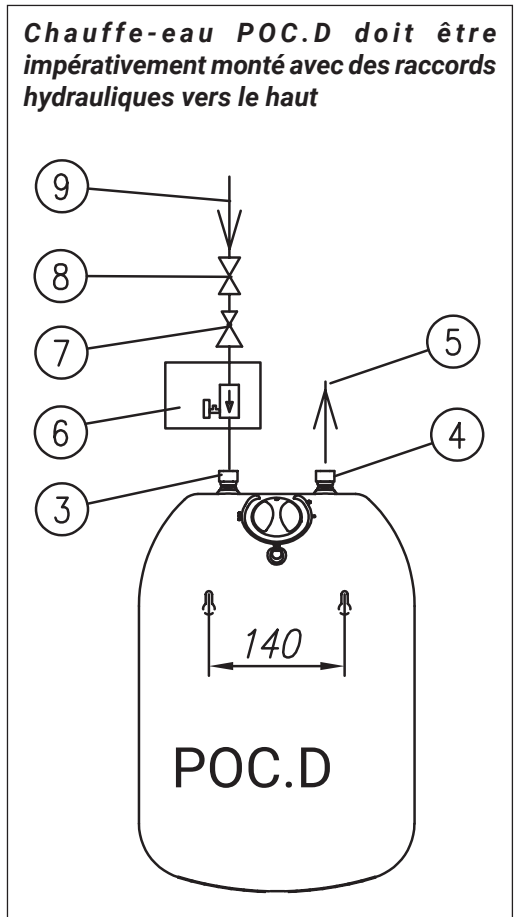
Les chauffe-eau POC.G, POC.Gb et POC.D sont conçus pour être monter sur un réseau d'eau sous pression ne dépassant pas 0,6MPa (6 bars). Lorsque la pression dans l'installation dépasse 0,6 MPa (6 bars), il faut installer obligatoirement un réducteur de pression avant la soupape de sécurité.

De l'eau peut goutter à la sortie de la soupape de sécurité, ceci est normal. Ne pas obstruer cet orifice sous peine d'endommager l'appareil. La soupape de sécurité et le tuyau de purge ne doivent pas être installé dans un endroit exposé au gel. Aucune vanne ou clapet ne doit être monté entre le chauffe-eau et la soupape de sécurité.

**Chauffe-eau POC.G doit être impérativement monté avec des raccords hydrauliques vers le bas**



**Chauffe-eau POC.D doit être impérativement monté avec des raccords hydrauliques vers le haut**



- [3]- tubulure d'entrée (l'eau froide)
- [4]- tubulure de sortie (l'eau chaude)
- [5]- sortie d'eau chaude
- [6]- soupape de sécurité

- [7]- réducteur de pression  
(si la pression dépasse 6 bars)
- [8]- vanne d'arrêt
- [9]- arrive d'eau froide

## ***Branchement du réchauffeur au réseau électrique***

---

Le réchauffeur est adapté pour être alimenté sous une tension de 230V~. Câble d'alimentation doit être branché à une prise électrique avec broche de terre. L'installation électrique doit être conforme aux normes en vigueur.

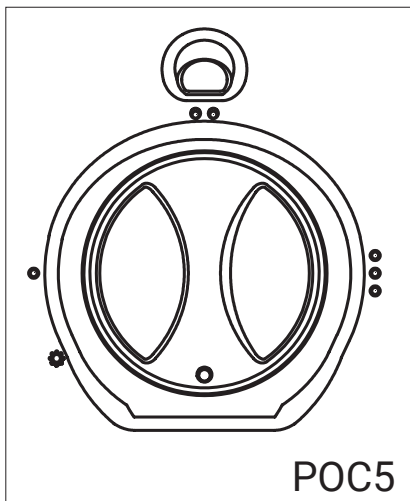
**Avant de brancher le chauffe-eau au réseau électrique il doit être entièrement rempli d'eau.**

## ***Purge***

---

1. Retirer la fiche électrique de la prise de courant.
2. Ouvrez le robinet d'eau chaude, attendre jusqu'à ce que l'appareil soit rempli d'eau et que l'eau commence à couler du robinet.
3. Tournez le bouton de température à la valeur désirée.
4. Mettre la fiche électrique dans la prise de courant.

## Le Réglage



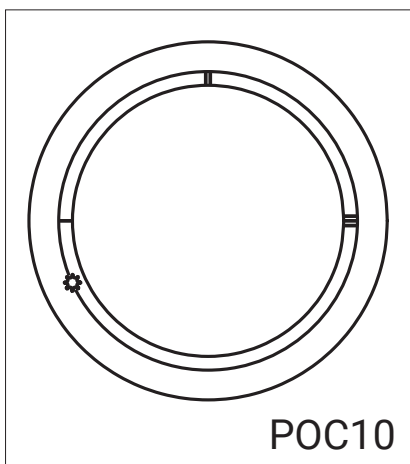
Le réglage de la température se fait par le régulateur sur l'enveloppe du réchauffeur.

Le régulateur de la température en position entièrement à gauche, comme sur l'image, signifie que le réchauffeur est coupé. La plage de réglage de la température d'eau se fait de position „\*“ (~7°C) en douceur vers la position „000” ou „|||” (~70°C). Lorsque le réchauffeur est en marche le témoin „chauffe” est allumé. Lorsque le réchauffeur n'est pas utilisé et installé dans une pièce où la température peut être inférieure à 0°C il faut vider complètement votre réchauffeur:

- monté au-dessus du lavabo (POC.G) - il faut démonter le tube d'arrivée d'eau froide entre le réchauffeur et le robinet et ouvrir le robinet d'eau chaude,
- monté sous le lavabo (POC.D) – il faut dévisser les raccords flexibles, décrocher et tourner le réchauffeur de 180 degrés.

**La soupape de sécurité**, doit être régulièrement vérifié pour en assurer le bon fonctionnement. Pour faire cela, tournez le levier ou le bouton de la soupape afin qu'il y ait un flux d'eau provenant du drain. S'il n'y a pas d'écoulement de l'eau, la soupape est inefficace, le chauffe-eau ne devrait pas être mis en fonctionnement.

(Concerne les chauffe-eau raccordés sous pression).



## Défaut de fonctionnement

---

Lp.	Symptôme:	Raison:	Action:
1.	L'appareil ne chauffe pas l'eau et lampe témoin „chauffe” ne s'allume pas	Défaut de l'installation électrique	Vérifier les fusibles
		Défaut du régulateur de température	Changer le régulateur de température (service)
2.	L'appareil ne chauffe pas l'eau et lampe témoin „chauffe” allume	Défaut de l'élément chauffant	Changer l'élément défectueux (service)
		Fusible thermique hors service	Réenclencher ou changer le fusible (service)
3.	l'appareil chauffe l'eau et lampe témoin „chauffe” ne s'allume pas	Défaut indicateur „chauffe” grillée	Changer la lampe (service)



# Donnés Techniques

Type de réchauffeur		POC.D 5/2	POC.G 5/2	POC.Gb 5/2	POC.D 5/600	POC.G 5/600
Capacité	I	5				
Type de réchauffeur		POC.D 10/2	POC.G 10/2	POC.Gb 10/2	POC.D 10/600	POC.G 10/600
Capacité	I	10				
Alimentation		220 - 240V~				
Puissance nominale	W	2000			600	
Ampérage	A	8,3 - 9,1			2,5 - 2,7	
Régulation de la température	°C	23 - 70				
Pression nominale	MPa	0,6				
Dimension (haut.larg. prof.)	POC5	mm	427 x 285 x 163			
	POC10		470 x 329 x 239			
Poids (sans eau)	POC5	kg	4,4			
	POC10		6,1			
Niveau de sécurité		IP24				
Raccordement au réseau d'eau (robinet)*		-	G 1/2"		-	
Raccord du réchauffeur*	arrivée eau froide		G 1/2"			
	sortie eau chaude		G 3/8"	G 1/2"	G 3/8"	

\*Les raccords peuvent être différents selon le pays d'exécution.



Ce produit ne doit pas être traité comme un déchet ordinaire. L'appareil démonté doit être ramené à un point de recyclage approprié pour les déchets électriques et électronique. Le recyclage des produits n'a pas d'impact négatif sur l'environnement, dans le cas d'une mauvaise élimination des déchets.

Pour obtenir de plus amples informations sur le recyclage du produit, contacter l'agence régionale de l'ADEME, votre mairie, ou le magasin où le produit a été acheté.





---

**KOSPEL Sp. z o.o. 75-136 Koszalin, ul. Olchowa 1, Poland**  
**tel. +48 94 31 70 565**  
**serwis@kospel.pl [www.kospel.pl](http://www.kospel.pl)**  
**Made in Poland**